

## MK-022 KIT SEGUIDOR DE LUZ

COMPONENTE

DISEÑO EN TARJETA



**Resistencia**, no tiene polaridad, puede colocarse de ambos lados. Se identifica el valor por el código de colores.



**Diode**, tiene polaridad, se identifica con una marca de un lado del componente (catodo) Se coloca en la posición que indica la figura en la tarjeta .



**LED**, tiene polaridad, se identifica el positivo (catodo) con el pin largo, o bien el negativo con una marca o corte en la base del led. Se coloca en la posición que indica la figura en la tarjeta .

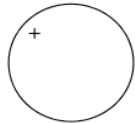


**Circuito integrado**, se identifica con una marca en un lado del circuito, así como un círculo indicando el pin número uno del circuito.

marca  
Pin 1



**Capacitor cerámico**, no tiene polaridad. Se coloca en cualquier posición en la figura de la tarjeta .

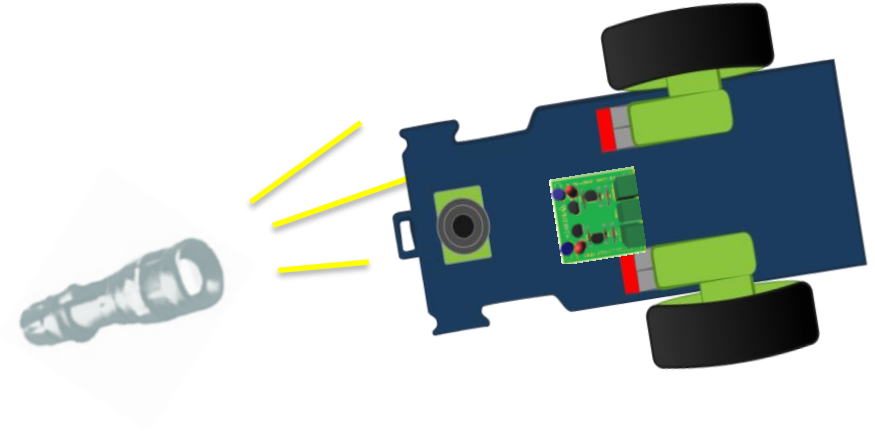


**Capacitor electrolítico**, tiene polaridad, se identifica el negativo con una franja a un costado del lado del pin. Se coloca en la posición que indica la figura en la tarjeta, generalmente se indica el lado positivo del componente.



Figura 1 Figura 2

**Transistores, SCR Triacs**, Se coloca en la posición que indica la figura en la tarjeta . La figura uno muestra la posición en la que debe de ir, la cual coincide con la forma del transistor. La figura 2 muestra una línea hacia un lado del rectángulo, esa es la parte posterior del componente, la parte frontal del componente es donde esta el modelo o numero del transistor.

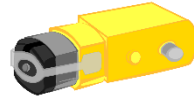


HECHO EN MÉXICO POR  
MONKITS  
[ventas@monkits.com](mailto:ventas@monkits.com)  
WWW.MONKITS.COM

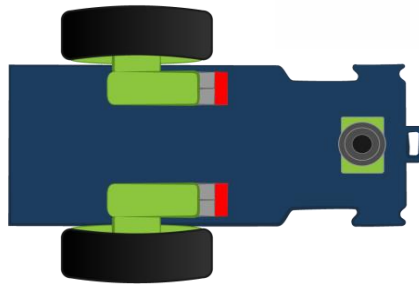
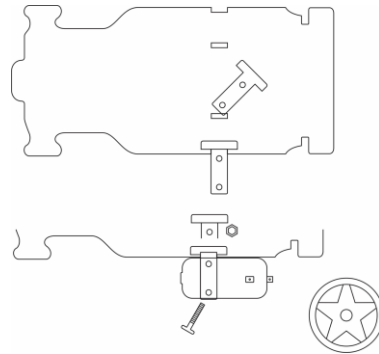
 @kitsmonkits

**Instrucciones.**

Solda 2 cables en los motores y arma tu carrito.  
Utiliza 4 de los jumpers,



Inserta las T como se muestra  
Coloca el motor entre las T  
Coloca los tornillos en los orificios del motor y de las T  
Asegura el motor con las tuercas y los tornillos  
Coloca la llanta en el motor.  
Coloca la rueda loca en el chasis.



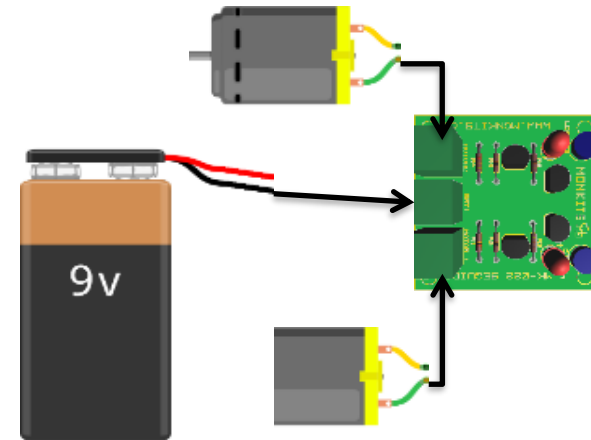
Solda los componentes a la tarjeta guiándote con el identificador y el numero de parte, asegúrate que los componentes están en la posición correcta apoyándote de la información de la primer pagina..

MK-022 SEGUIDOR DE LUZ			
LISTA DE PARTES			
Cantidad	Id	No. Parte	Descripción
1	BROCHE	258-810	Broche pila 9V
2	M1,M2	HEADER1	HEADER 1 2 PINES 1 ESPACIO
4	R 2,3,5,6	R1K	RESISTENCIA 1K (CAFÉ,NEGRO,ROJO)
2	R 1,4	R120K	RESISTENCIA 120K (CAFÉ ROJO AMARILLO)
4	Q1,2,3,4	N2222	TRANSISTOR N2222
2	D1,2	L5-V	LED VERDE 5MM
4	JUMPER	JUMPER	JUMPER H-X
2	TERMOFIT	TERM.	TERMOFIT 2cm
2	LDR1,2	LDR	FOTORESISTENCIA
1	PCB	PCB	PLACA

El seguidor de luz MK-022 utiliza dos fotorresistencias para detectar una fuente de luz, como utiliza dos fotorresistencias independientes para cada motor puedes hacer girar tu carrito a la derecha o izquierda.

Arma el circuito colocando los componentes en su lugar y conecta los motores a las terminales.

Verifica el sentido de los motores: si giran al lado contrario solo invierte las conexiones de los motores en las terminales.



Cubre las fotorresistencias LDR con termofit para evitar la luz externa.