

COMPONENTE

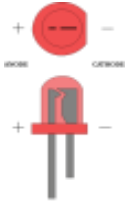
DISEÑO EN TARJETA



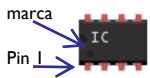
Resistencia, no tiene polaridad, puede colocarse de ambos lados. Se identifica el valor por el código de colores.



Diodo, tiene polaridad, se identifica con una marca de un lado del componente (catodo) Se coloca en la posición que indica la figura en la tarjeta .



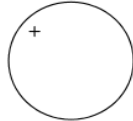
LED, tiene polaridad, se identifica el positivo (catodo) con el pin largo, o bien el negativo con una marca o corte en la base del led. Se coloca en la posición que indica la figura en la tarjeta .



Circuitos integrados, se identifica con una marca en un lado del circuito, así como un círculo indicando el pin número uno del circuito.



Capacitor cerámico, no tiene polaridad. Se coloca en cualquier posición que en figura de la tarjeta .



Capacitor electrolítico, tiene polaridad, se identifica el negativo con una franja a un costado del lado del pin. Se coloca en la posición que indica la figura en la tarjeta, generalmente se indica el lado positivo del componente.

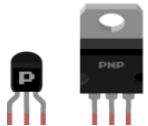


Figura 1 Figura 2



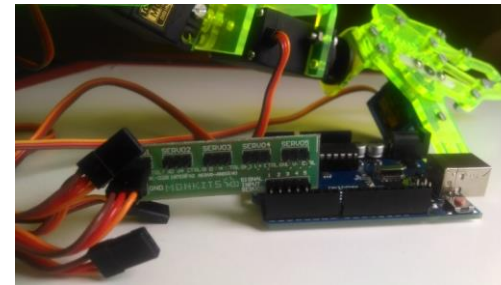
Transistores, SCR Triacs, Se coloca en la posición que indica la figura en la tarjeta . La figura uno muestra la posición en la que debe de ir el transistor la cual coincide con la forma del transistor. La figura 2 muestra una línea hacia un lado del rectángulo, esa es la parte posterior del componente, la parte frontal del componente es donde está el modelo o número del transistor.

INTERFAZ SERVO-ARDUINO

MK-028 interfaz servo-arduino

CARACTERÍSTICAS

- INTERFAZ servos-arduino
- Facilita las conexiones a los servos
- Conexión directa a ARDUINO



HECHO EN MÉXICO POR
MONKITS

ventas@monkits.com

WWW.MONKITS.COM



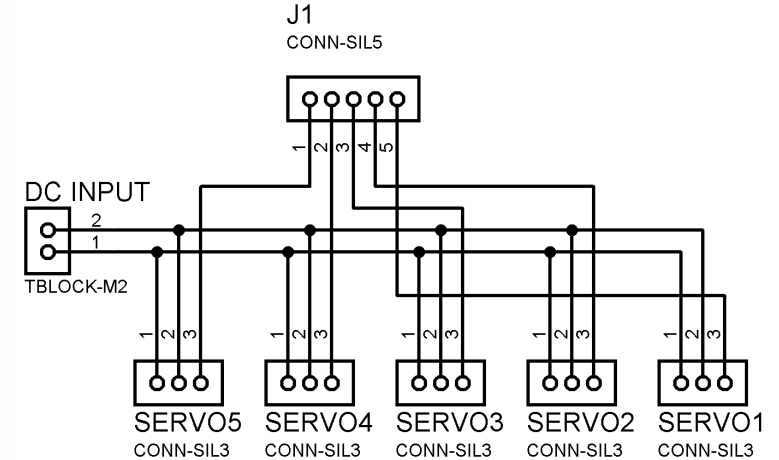
@kitsmonkits

Conecta hasta 5 servos en las terminales para servos teniendo en consideración los pines de alimentación y control.

Típicamente el cable de los servos viene con colores naranja (control) Rojo (v+) café(gnd).

La alimentación de la tarjeta debe ser común a la de control (ARDUINO).

DIAGRAMA ESQUEMÁTICO



MK-028 INTERFAZ SERVO-ARDUINO

LISTA DE PARTES

Cantidad	Id	No. Parte	Descripción
1	HEADER 1	HEADER 1	TIRA DE PINES (17 PINES)
1	HEADER 1AR	HEADER 1AR	TIRA EN L 5 PINES
1	PCB	PCB-BT	PLACA PCB

Solda los componentes a la tarjeta guiándote con el identificador y el numero de parte, asegúrate que los componentes están en la posición correcta apoyándote de la información en la primer pagina.

Nota: Los componentes pueden variar

INTERFAZ SERVO-ARDUINO MK-028



CARACTERÍSTICAS

- INTERFAZ servos-arduino.
- Facilita las conexiones a los servomotores.
- Conexión directa a ARDUINO

HECHO EN MÉXICO POR
MONKITS
ventas@monkits.com
WWW.MONKITS.COM

