

LAMPARA UV MK-029 LAMPARA UV

CARACTERÍSTICAS

- Luz UV de LED para proceso fotosensible
- Alimentación 9V
- Área de iluminación de 15X10cm a 20cm de altura

COMPONENTE

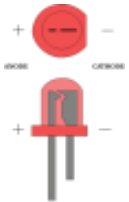
DISEÑO EN TARJETA



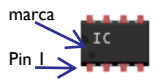
Resistencia, no tiene polaridad, puede colocarse de ambos lados. Se identifica el valor por el código de colores.



Diodo, tiene polaridad, se identifica con una marca de un lado del componente (catodo) Se coloca en la posición que indica la figura en la tarjeta .



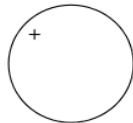
LED, tiene polaridad, se identifica el positivo (catodo) con el pin largo, o bien el negativo con una marca o corte en la base del led. Se coloca en la posición que indica la figura en la tarjeta .



Circuitos integrados, se identifica con una marca en un lado del circuito, así como un círculo indicando el pin número uno del circuito.



Capacitor cerámico, no tiene polaridad. Se coloca en cualquier posición que en figura de la tarjeta .



Capacitor electrolítico, tiene polaridad, se identifica el negativo con una franja a un costado del lado del pin. Se coloca en la posición que indica la figura en la tarjeta, generalmente se indica el lado positivo del componente.

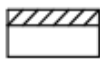
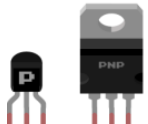


Figura 1 Figura 2

Transistores, SCR Triacs, Se coloca en la posición que indica la figura en la tarjeta . La figura uno muestra la posición en la que debe de ir el transistor la cual coincide con la forma del transistor. La figura 2 muestra una línea hacia un lado del rectángulo, esa es la parte posterior del componente, la parte frontal del componente es donde está el modelo o número del transistor.

HECHO EN MÉXICO POR
MONKITS

ventas@monkits.com

WWW.MONKITS.COM



@kitsmonkits

Su luz ultravioleta es ideal en el proceso con placas fenólica tratadas con películas fotosensibles.

Colocando la lámpara a una altura de 20 cms., se pueden cubrir perfectamente áreas de 12 x20 cms. Si desea cubrir áreas mayores, solo coloque la lámpara a una altura mayor y aumente el tiempo de exposición de luz UV sobre la tablilla fenólica.

Los tiempos de exposición dependen del tipo de película fotosensible que use. Para el caso de nuestros sistemas de película fotosensible, el tiempo de exposición es de aproximadamente 80 segundos a una altura de 20 cms.

MK-029 LAMPARA UV

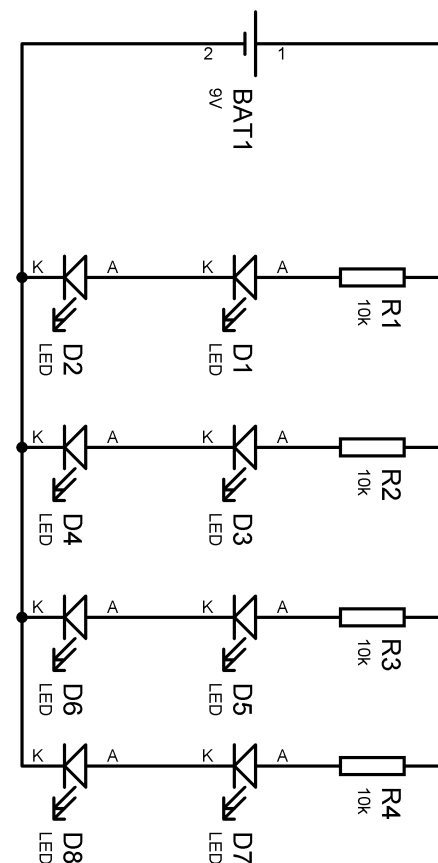
LISTA DE PARTES

Cantidad	Id	No. Parte	Descripción
1	BROCHE	BROCHE	BROCHE PILA 9V
4	R 1-4	R 560	RESISTENCIA 560 OHMS
8	D1-8	LED UV	TLED UV
1	PCB	PCB	PLACA PCB

Solda los componentes a la tarjeta guiándote con el identificador y el número de parte, asegúrate que los componentes están en la posición correcta apoyándote de la información en la primer página.

Nota: Los componentes pueden variar

DIAGRAMA ESQUEMÁTICO



LÁMPARA UV MK-029



CARACTERÍSTICAS

- Luz UV de LED para proceso fotosensible.
- Alimentación 9V.
- Área de iluminación de 15X10cm a 20cm de altura

HECHO EN MÉXICO POR
MONKITS
ventas@monkits.com
WWW.MONKITS.COM

