

Suelda los componentes a la tarjeta guiándote con el identificador y el número de parte, asegúrate que los componentes están en la posición correcta apoyándote de la información en la primer pagina.

Nota: Los componentes pueden variar



FUNCIONAMIENTO

Charly electrónico usa un arreglo de transistores BC547. Realiza una pregunta a Charly y presiona el botón S1, los LEDs comenzaran a encender intermitentemente hasta parar en la respuesta, afirmativa o negativa a tu pregunta.

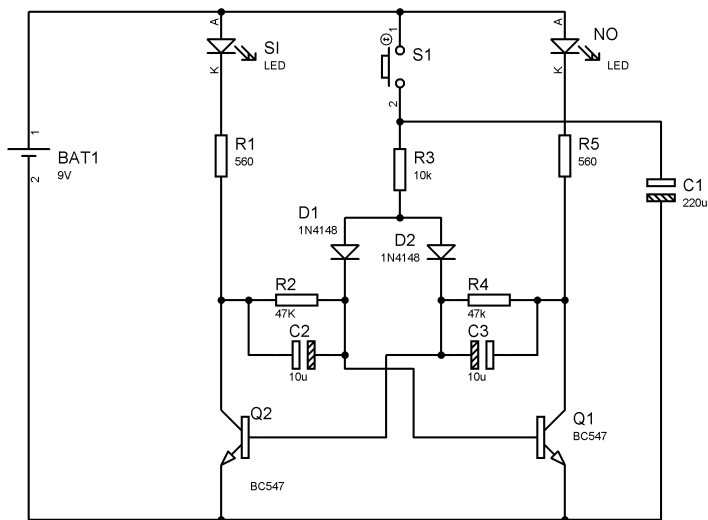
Ten cuidado con lo que preguntas puedes enterarte de cosas que no querrás saber.

DIVIERTETE CON TUS AMIGOS.

Este kit es solo de entretenimiento MONKITS no se hace responsable de su mal uso y de llamar a espíritus chocarros.



DIAGRAMA ESQUEMÁTICO



Visita nuestro canal de Youtube (Monkits Oficial) donde podrás encontrar video tutoriales para el armado de tus kits y contenido relevante sobre toda la gama de nuestros productos STEAM

Charly Charly

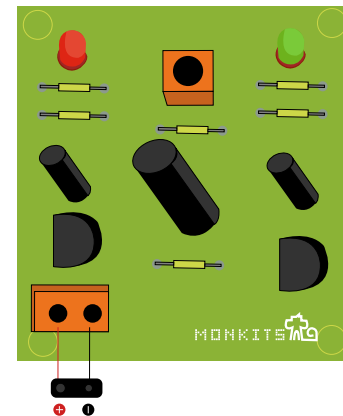
Electrónico MK-027

Charly electrónico es un circuito con transistores que te responderá a las dudas que tengas, ¿Pasaras el examen? ¿Le gustas a alguien?

INSTRUCTIVO



MONKITS



LISTA DE PARTES

cantidad	id	no.parte	descripción
1	BAT1	258-810	BROCHE PILA 9V
2	R1,R5	R560 1/2	RESISTENCIA 560 OMHS 1/2W
1	R3	R10K 1/2	RESISTENCIA 10K OMHS 1/2W
2	R2,R4	R47K 1/2	RESISTENCIA 47K OMHS 1/2W
1	C1	E220	CAPACITOR ELECTROLÍTICO 220UF
2	C2,C3	E10-25	CAPACITOR ELECTROLÍTICO 10UF
2	D1,D2	1N4148	DIODO RECTIFICADOR 1N4148
2	Q1,Q2	BC547	TRANSISTOR NPN
1	SI	L5-V	LED VERDE 5MM
1	NO	L5-R	LED ROJO 5MM
1	S1	PUSH-1/2	BOTÓN PULSADOR
1	PCB	PCB-MK027	PLACA PCB

Este producto contiene piezas pequeñas que ingeridas pueden causar asfixia. Úsese bajo la supervisión de un adulto