

Suelda los componentes a la tarjeta guiándote con el identificador y el número de parte, asegúrate que los componentes están en la posición correcta apoyándote de la información en la primer pagina.

Nota: Los componentes pueden variar

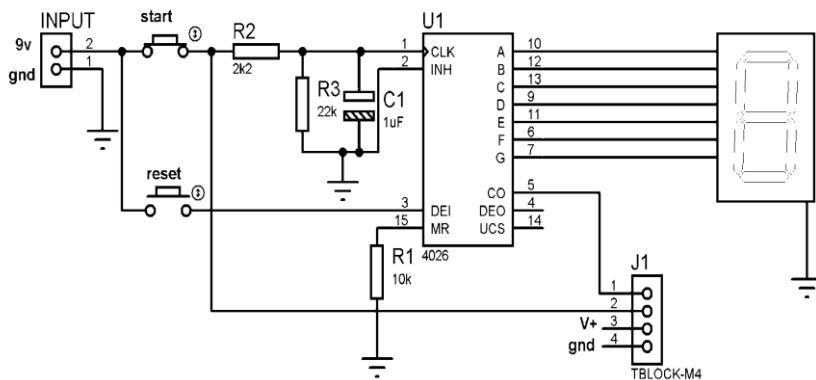
## FUNCIONAMIENTO

El MK-013 Contador de décadas funciona gracias al contador de décadas 4026, por medio de el botón start mandamos pulsos al circuito 4026, el cual cuenta cada uno de estos pulsos desplegándolos en el display de 7 segmentos, el botón reset sirve para regresar a cero el conteo.

El kit MK-013 realiza un conteo de 0 a 9 y este conteo es cíclico, cada q hace un conteo completo se genera un pulso llamado CARRY el cual es aprovechado para poder conectar entre si mas de un kit y así generar conteos de mas de un dígito.

Para poder utilizar mas de un dígito solo se conectan las terminales de J1 del primer kit (contador de unidades) al kit número dos, esta misma operación se realiza al kit2 al kit3 si fuese el caso, así hasta el número n de dígitos que deseemos.

## DIAGRAMA ESQUEMÁTICO



Visita nuestro canal de Youtube (Monkits Oficial) donde podrás encontrar video tutoriales para el armado de tus kits y contenido relevante sobre toda la gama de nuestros productos STEAM

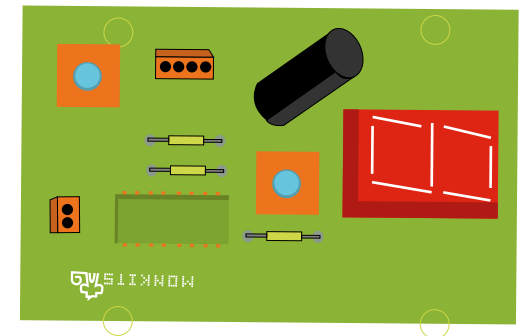
# Contador de Unidades MK-013

El MK-013 es un contador de unidades que permite ser utilizado en varias aplicaciones como tableros deportivos, competencias, producción de objetos, o en cualquier proyecto donde se lleve un conteo, pueden utilizarse sensores externos, su versatilidad le permite conectar mas de un kit para poder contar cantidades mayores a un dígito.

## INSTRUCTIVO



MONKITS



## LISTA DE PARTES

cantidad	id	no.parte	descripción
1	K1	258-810	BROCHE PILA 9V
1	R1	R10K 1/2	RESISTENCIA 10K CAFÉ,NEG,NAR
1	R2	R2K2 1/2	RESISTENCIA 2K2 ROJO,ROJO,ROJO
1	R3	R22K 1/2	RESISTENCIA 22K ROJO,ROJO,NAR
1	R4	R330 1/2	RESISTENCIA 330 NAR,NAR,CAFÉ
1	D1	IN4148	DIODO
1	C1	4026	CI 4026
1	C1	E1-50	CAPACITOR ELECTROLÍTICO 1UF50
1	DISPLAY	GM1-5611C	DISPLAY 7 SEGMENTOS CÁTODO
1	BASE	IC16P	BASE 16 PINES
2	STAR/RESET	PUSH-2/2P	PUSH 2 PINES
1	TIRA 4 PINES	HEADER-1	TIRA 4 PINES
1	PCB	PCB-MK013	PLACA PCB

Este producto contiene piezas pequeñas que ingeridas pueden causar asfixia. Úsese bajo la supervisión de un adulto