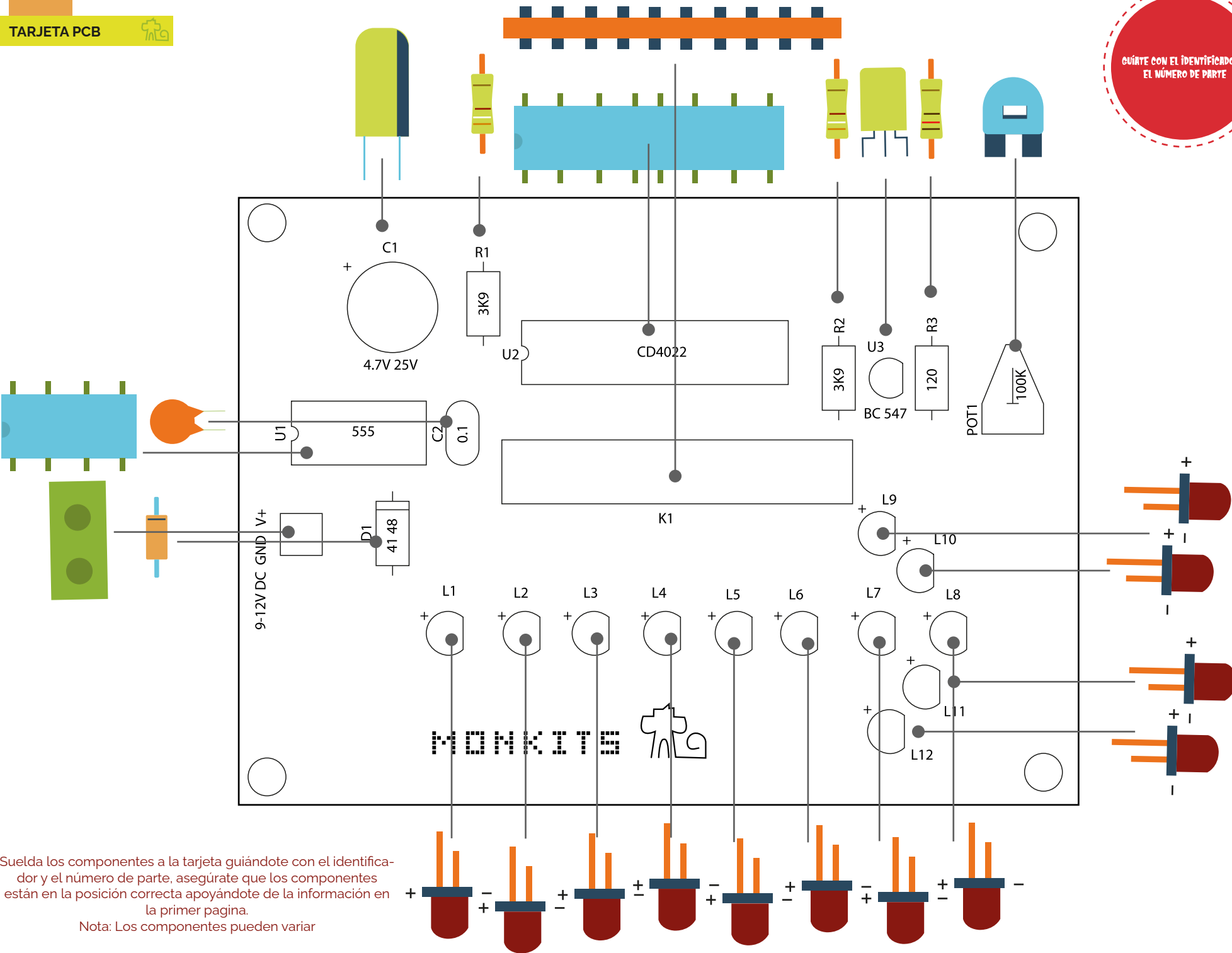




GUÍATE CON EL IDENTIFICADOR Y EL NÚMERO DE PARTE



Suelda los componentes a la tarjeta guiándote con el identificador y el número de parte, asegúrate que los componentes están en la posición correcta apoyándote de la información en la primera página.

Nota: Los componentes pueden variar



FUNCIONAMIENTO

EL kit FLECHA LEDS funciona con un 555 para generar los pulsos y el cmos 4022 como control de leds.

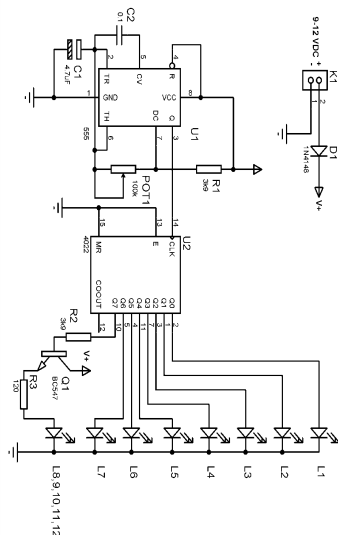
El 555 genera pulsos dependiendo del ajuste del POT1 con el cual podemos variar la velocidad de los leds en la flecha.

El cmos 4022 nos sirve de driver con los leds asi el resultado es un efecto de luces secuenciales en forma de flecha.

El MK-018 puede usarse con la tarjeta de MK-009 para poder conectar luces de anuncios luminoso como gasolineras, bares negocios de comida etc.



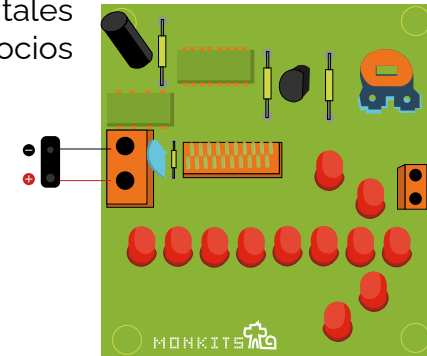
DIAGRAMA ESQUEMÁTICO



Visita nuestro canal de Youtube (Monkits Oficial) donde podrás encontrar video tutoriales para el armado de tus kits y contenido relevante sobre toda la gama de nuestros productos STEAM

Flecha LEDs MK-018

El kit MK-018 es un arreglo de luces led secuenciales en flecha que utiliza a los circuitos 555 y 4022, ideal para diversión o educativo en aulas escolares, puede ser utilizado con la tarjeta MK-009 y poder aplicarla en anuncios luminosos tales como flechas en gasolineras negocios etc.



INSTRUCTIVO



MONKITS

LISTA DE PARTES

cantidad	id	no.parte	descripción
1	k1	258-810	BROCHE PILA 9V
1	D1	1N4148	DIODO 4148
1	U1	555	TIMER 555
1	BASE	IC8P	BASE 8 PINES
1	U2	CD4022	CI 4022
1	BASE	IC16P	BASE 16 PINES
1	C1	E4.7/25	CAPACITOR ELECTROLÍTICO
1	C2	0.1U	CAPACITOR CERÁMICO .1U
2	R1,2	R3K9	RESISTENCIA 3K9 NAR.BLAN.ROJO
1	R3	R120	RESISTENCIA 120 CAFÉ.ROJO.CAFÉ
1	U3	BC547	TRANSISTOR BC547
1	K2	HEADER-2	TERMINAL DOBLE 10 PINES
1	POT1	111-100K	PRESET 100K
12	L1-L12	L5-R	LED 5MM ROJO
1	PCB	PCBKM-18	PLACA CIRCUITO IMPRESO

Este producto contiene piezas pequeñas que ingeridas pueden causar asfixia. Úsese bajo la supervisión de un adulto