

COMPONENTE

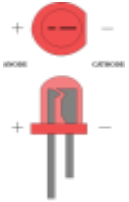
DISEÑO EN TARJETA



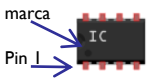
**Resistencia**, no tiene polaridad, puede colocarse de ambos lados. Se identifica el valor por el código de colores.



**Diodo**, tiene polaridad, se identifica con una marca de un lado del componente (catodo) Se coloca en la posición que indica la figura en la tarjeta .



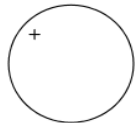
**LED**, tiene polaridad, se identifica el positivo (catodo) con el pin largo, o bien el negativo con una marca o corte en la base del led. Se coloca en la posición que indica la figura en la tarjeta .



**Circuitos integrados**, se identifica con una marca en un lado del circuito, así como un círculo indicando el pin número uno del circuito.



**Capacitor cerámico**, no tiene polaridad. Se coloca en cualquier posición que en figura de la tarjeta .



**Capacitor electrolítico**, tiene polaridad, se identifica el negativo con una franja a un costado del lado del pin. Se coloca en la posición que indica la figura en la tarjeta, generalmente se indica el lado positivo del componente.

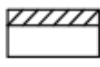


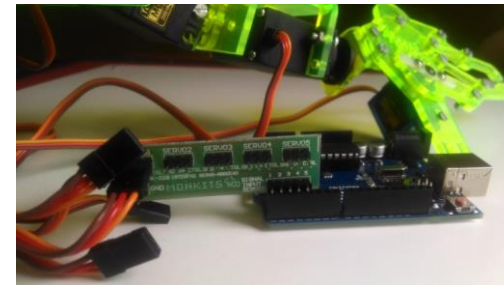
Figura 1 Figura 2

**Transistores, SCR Triacs**, Se coloca en la posición que indica la figura en la tarjeta . La figura uno muestra la posición en la que debe de ir el transistor la cual coincide con la forma del transistor. La figura 2 muestra una línea hacia un lado del rectángulo, esa es la parte posterior del componente, la parte frontal del componente es donde esta la el modelo o numero del transistor.

## INTERFAZ SERVO-ARDUINO MK-028 interfaz servo-arduino

### CARACTERÍSTICAS

- INTERFAZ servos-arduino
- Facilita las conexiones a los servos
- Conexión directa a ARDUINO



HECHO EN MÉXICO POR  
MONKITS  
[ventas@monkits.com](mailto:ventas@monkits.com)  
[WWW.MONKITS.COM](http://WWW.MONKITS.COM)

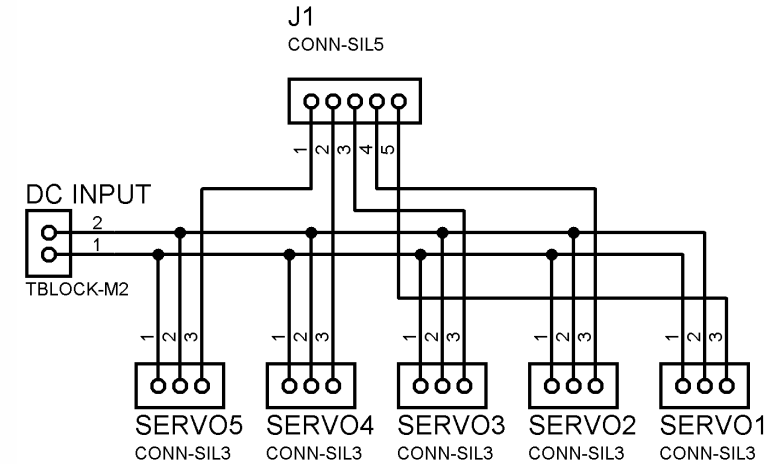


Conecta hasta 5 servos en las terminales para servos teniendo en consideración los pines de alimentación y control.

Típicamente el cable de los servos viene con colores naranja (control) Rojo (v+) café(gnd).

La alimentación de la tarjeta debe ser común a la de control (ARDUINO).

## DIAGRAMA ESQUEMÁTICO



## MK-028 INTERFAZ SERVO-ARDUINO

### LISTA DE PARTES

Cantidad	Id	No. Parte	Descripción
1	HEADER 1	HEADER 1	TIRA DE PINES (17 PINES)
1	HEADER 1AR	HEADER 1AR	TIRA EN L 5 PINES
1	PCB	PCB-BT	PLACA PCB

Solda los componentes a la tarjeta guiándote con el identificador y el numero de parte, asegúrate que los componentes están en la posición correcta apoyándote de la información en la primer pagina.

Nota: Los componentes pueden variar