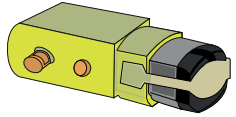
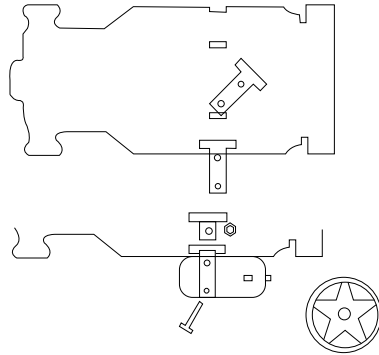


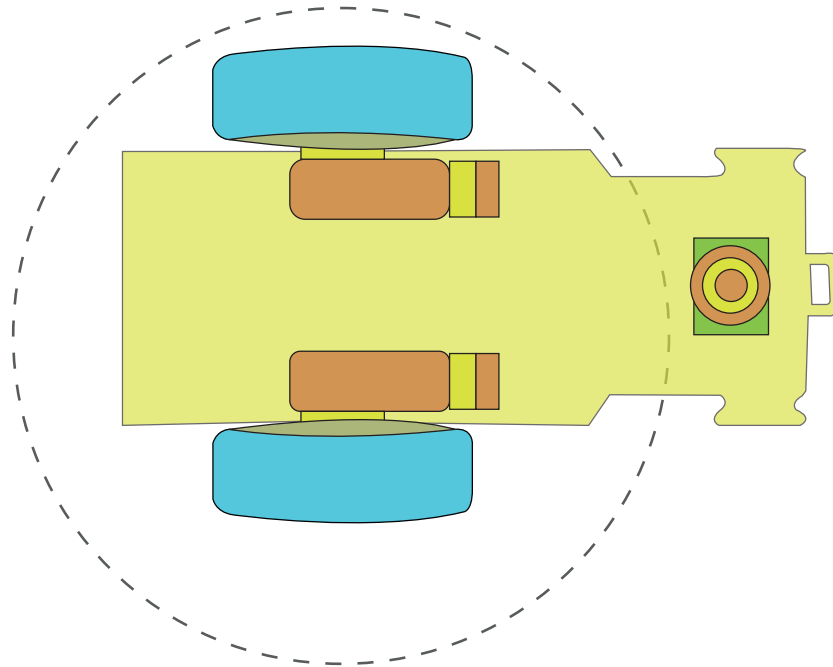
1 Sueda 2 cables en los motores y arma tu carrito, utiliza 4 de los jumpers



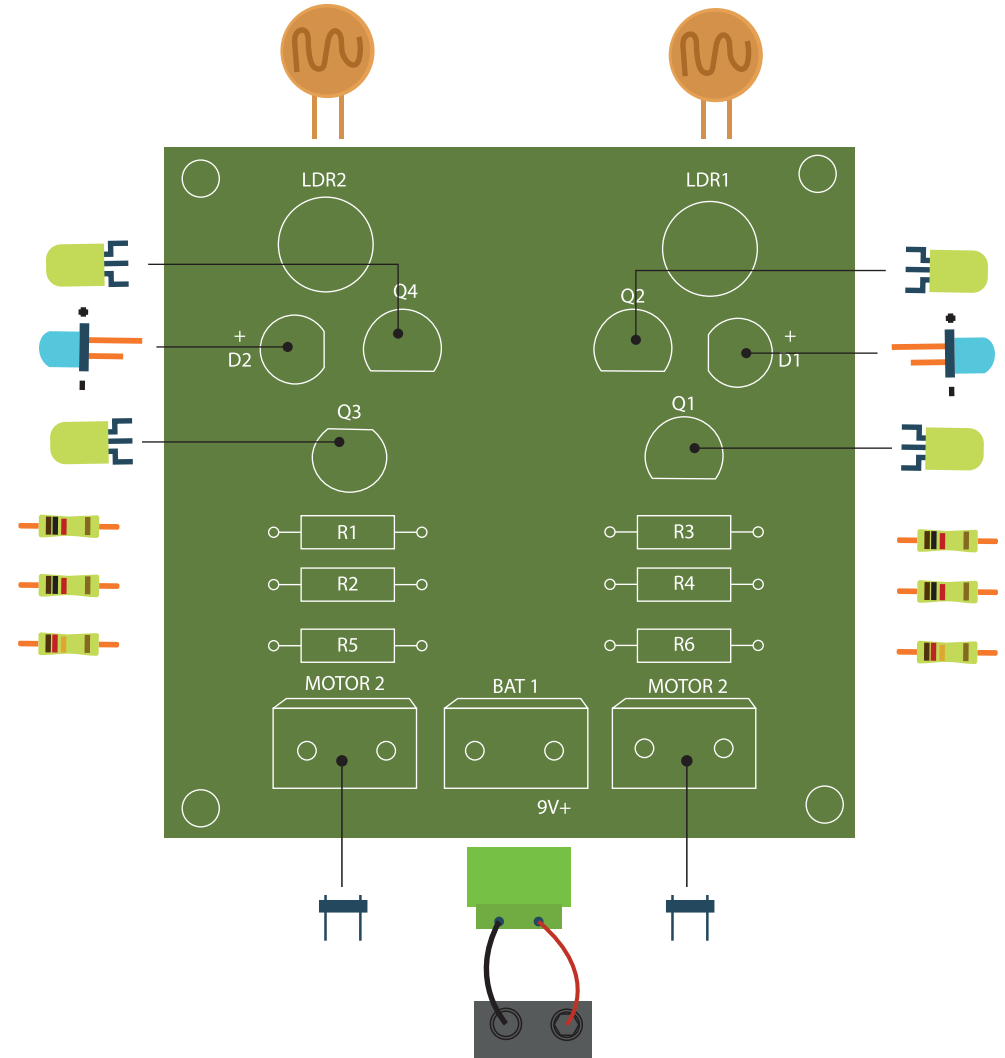
2 Inserta las T como se muestra en la figura, posteriormente coloca el motor y los tornillos en los orificios entre las T



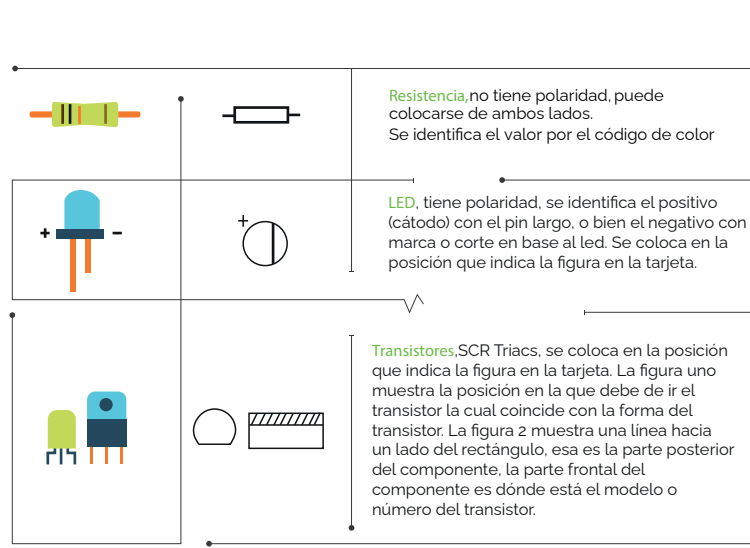
3 Asegura el motor con las tuercas y los tornillos, coloca las llantas en el motor y la rueda loca en el chasis



4 Seguidor de luz, suelda los componentes a la tarjeta guiándote con el identificador y el número de parte, asegúrate que los componentes estén en la posición correcta apoyándote de la información de la primer página, diviértete experimentando con ambos sensores. Guíate con la imagen.

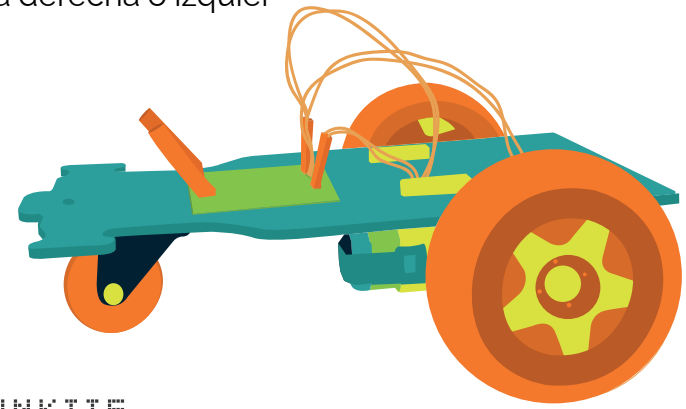


Cubre las fotorresistencias LDR con un termofit para evitar la luz externa



# Seguidor de Luz

Un seguidor de luz MK-022 utiliza dos fotorresistencias para detectar una fuente de luz, utiliza dos fotorresistencias independientes para cada motor y puedes hacer girar tu carro a la derecha o izquierda.



**INS  
TRUC  
TIVO**



MONKITS

**MATE  
RIA  
LES**



HECHO EN MÉXICO POR



**MONKITS**

ventas@monkits.com  
www.monkits.com



kitsmonkits



monkitsoficial www.monkits.com

MK-022 SEGUIDOR DE LUZ			
LISTA DE PARTES			
Cantidad	Id	No. Parte	Descripción
1	BROCHE	258-810	Broche pila 9V
2	M1,M2	HEADER1	HEADER 1 2 PINES 1 ESPACIO
4	R 1,2,3,4	R1K	RESISTENCIA 1K (CAFÉ,NEGRO,ROJO)
2	R 5,6	R120K	RESISTENCIA 120K (CAFÉ ROJO AMARILLO)
4	Q1,2,3,4	N2222	TRANSISTOR N2222
2	D1,2	L5-V	LED VERDE 5MM
4	JUMPER	JUMPER	JUMPER H-X
2	TERMOFIT	TERM.	TERMOFIT 2cm
2	LDR1,2	LDR	FOTORESISTENCIA
	PCB	PCB	PLACA