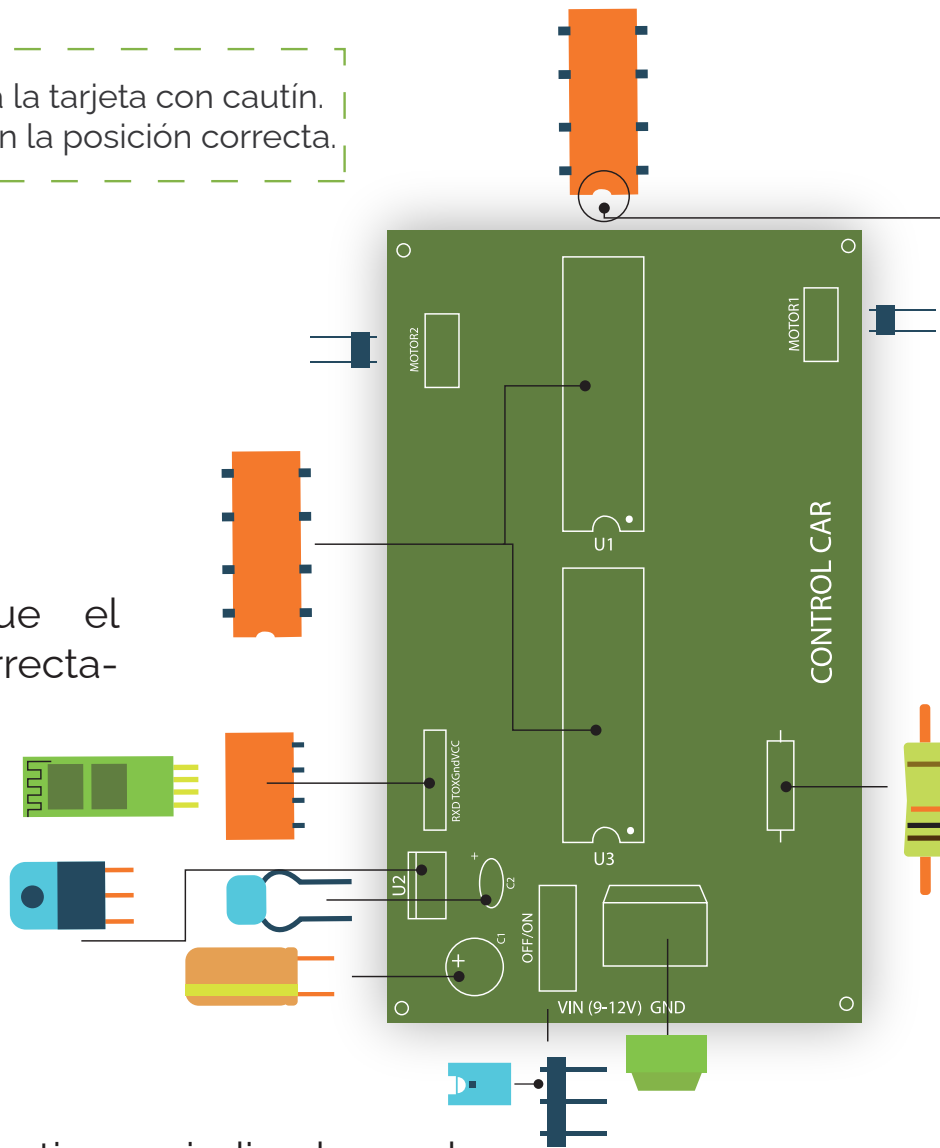




# ENSAMBLE

- ✓ Suelda los componentes a la tarjeta con cautín.
- ✓ Asegúrate de colocarlos en la posición correcta.

Asegurate de que el Bluetooth este correctamente conectado.

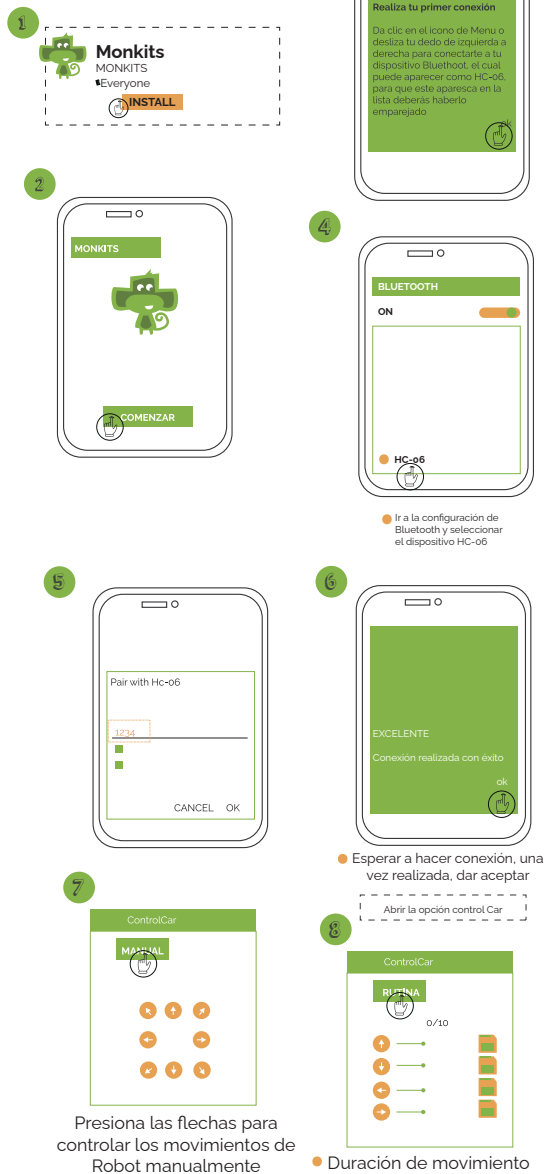


Pon atención en las muescas de la colocación

Pon atención en las muescas de la colocación

La parte negativa es indicada por la línea blanca del capacitor



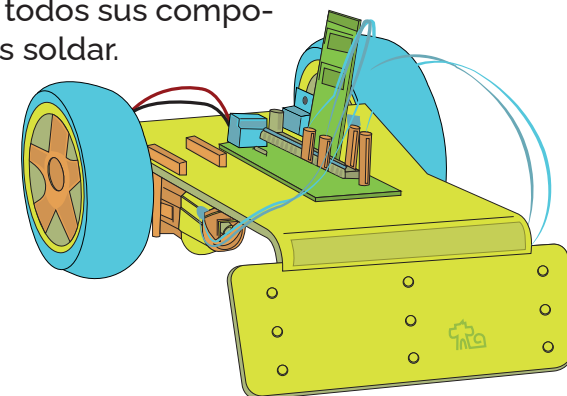


Visita nuestro canal de Youtube (Monkits Oficial) donde podrás encontrar video tutoriales para el armado de tus kits y contenido relevante sobre toda la gama de nuestros productos STEAM

Este producto contiene piezas de tornillería y envoltorios que ingeridos pueden causar asfixia. Úsese bajo la supervisión de un adulto

# Tarjeta De Control para Sumo-Soccer MK-001

Kit de control para Sumo-Soccer, podrás controlar tu carrito sumo-soccer, esta tarjeta es compatible con la aplicación de Monkits, gratuita en Google App Store. Este kit incluye su placa y todos sus componentes para que la puedas soldar.



INSTRUCTIVO  MONKITS

ELE  
MEN  
TOS

## MK- Sumo-Soccer 001

### LISTA DE PARTES

Cantidad	Descripción
4	Jumper H-X
1	Broche de pila 9V
2	Header 2 pines
1	Capacitor Electroítico 47UF 25V
1	Capacitor cerámico .1uf
1	Header 3 pines
1	Terminal 2 tornillos
1	Base 18 pines
1	Base 16 pines
1	Resistencia 10k
1	Housing 4 pines
1	Regulador +5V
1	Mini jumper On/Off
1	Puente H L293D
1	Pic con programa/control car
1	Placa circuito Control car

**¡NO INCLUYE  
BLUETOOTH!**