


COMPONENTE	DISEÑO EN TARJETA	DESCRIPCIÓN
		<b>Resistencia</b> , no tiene polaridad, puede colocarse de ambos lados. Se identifica el valor por el código de colores.
		<b>Diodo</b> , tiene polaridad, se identifica con una marca de un lado del componente (catodo) Se coloca en la posición que indica la figura en la tarjeta .
		<b>LED</b> , tiene polaridad, se identifica el positivo (catodo) con el pin largo, o bien el negativo con una marca o corte en la base del led. Se coloca en la posición que indica la figura en la tarjeta .
		<b>Circuitos integrados</b> , se identifica con una marca en un lado del circuito, así como un círculo indicando el pin número uno del circuito.
		<b>Capacitor cerámico</b> , no tiene polaridad. Se coloca en cualquier posición que en figura de la tarjeta .
		<b>Capacitor electrolítico</b> , tiene polaridad, se identifica el negativo con una franja a un costado del lado del pin. Se coloca en la posición que indica la figura en la tarjeta, generalmente se indica el lado positivo del componente.
		<b>Transistores, SCR Triacs</b> . Se coloca en la posición que indica la figura en la tarjeta . La figura uno muestra la posición en la que debe de ir el transistor la cual coincide con la forma del transistor. La figura 2 muestra una línea hacia un lado del rectángulo, esa es la parte posterior del componente, la parte frontal del componente es donde está el modelo o número del transistor.
		

Figura 1 Figura 2

## Timer 10 min MK-012

### CARACTERÍSTICAS

- Circuito 555
- Temporizado de 6 seg a 10 min
- Botón de start y reset
- Salida a relevador con contactos NA y NC
- Fácil modificación para otros rangos de temporización

### APLICACIONES

El timer 10 min MK-012 utiliza al circuito integrado 555 como un temporizador ajustable de unos segundos hasta 10 minutos con el cual se puede encender y apagar cualquier equipo o proceso que requiera de un temporizado, se puede modificar el circuito para rango de tiempo diferente.

HECHO EN MÉXICO POR  
MONKITS

[ventas@monkits.com](mailto:ventas@monkits.com)

[WWW.MONKITS.COM](http://WWW.MONKITS.COM)



@kitsmonkits

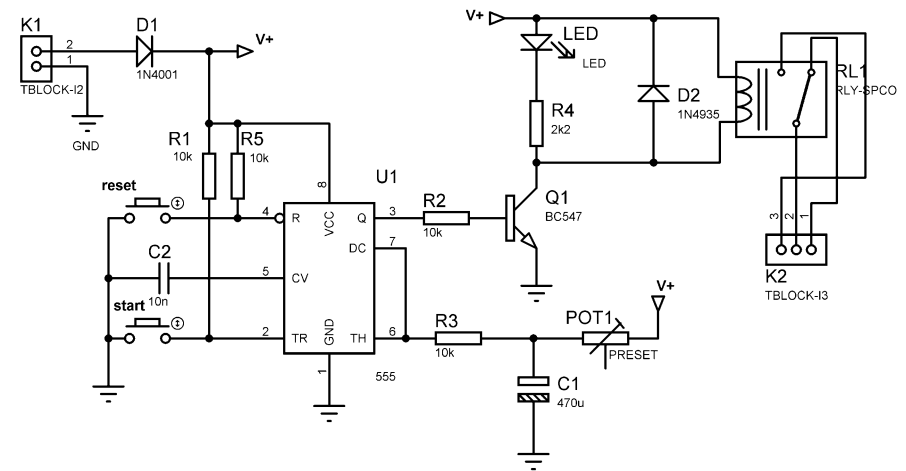
## DIAGRAMA ESQUEMÁTICO

### FUNCIONAMIENTO

La tarjeta MK-012 es un temporizador variable de hasta 10 minutos que funciona con el circuito integrado 555 en modo monostable con una salida a relevador y led de monitoreo para visualizar si la salida esta activa.

Al pulsar start o cerrar un switch externo (conexión disponible), el temporizador activara al relevador el cual dispone de dos contactos (NA y NC) los cuales pueden ser utilizados para encender algún equipo o como señal para algún proceso; la salida del relevador permanecerá activada por el tiempo ajustado previamente con el preset el cual puede ser desde unos segundo hasta 10 minutos y se desactiva al transcurrir dicho tiempo o bien cancelando la temporización con el botón de reset.

Por su versatilidad se puede modificar el tiempo de temporizado cambiando R3 y C1 y calculando el tiempo con la formula  $T=1.1RC$ .



Solda los componentes a la tarjeta guiándote con el identificador y el numero de parte, asegúrate que los componentes están en la posición correcta apoyándote de la información en la primer pagina.  
Nota: Los componentes pueden variar

## MK-012 TIMER 10 MIN

### LISTA DE PARTES

Cantidad	Identificador	No. Parte	Descripcion
1	K1	BROCHE	BROCHE PILA
1	K2	TRT-03	TERMINAL CON TORNILLO
1	IC1	555	TIMER 555
1	RELE	RAS9	RELEVADOR 9 VOLTS (12v)
1	BC547	BC547	TRANSISTOR NPN
2	D1,2	1N4001	DIODO
4	R1,2,3-5	R10K	RESISTENCIA 10K CAFÉ-NEGRO-NARANJA
1	R4	R2k2	RESISTENCIA 2K2 ROJO-ROJO-ROJO
1	POT 1M	111-1M	PRESET 1M
2	PUSH	PUSH-1	BOTON PULSADOR
1	C1	E470-25	CAPACITOR ELECTROLITICO 470UF 25 VOLTS
1	C2	C.01	CAPACITOR CERAMICO 10N
1	BASE	IC8P	BASE PARA CIRCUITO
1	J1	HEADER-1	TERMINAL SIMPLE 2 PINES
1	LED	L5-V	LED 3MM VERDE
1	PCB	PCBMK-12	PLACA DE CIRCUITO IMPRESO

Nota: Los componentes pueden variar