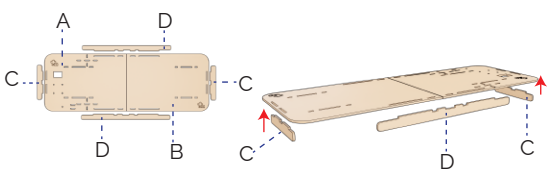
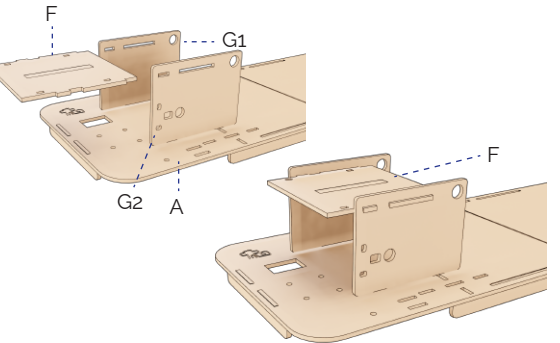




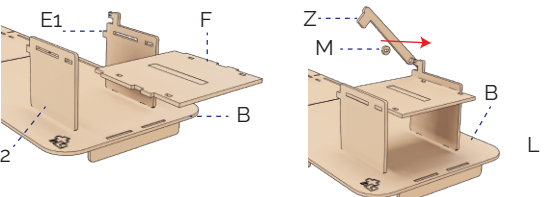
1 Une las piezas A y B para formar la base del puente, después coloca C y D por la parte inferior como se muestra, asegúrate que los logos queden por la parte superior.



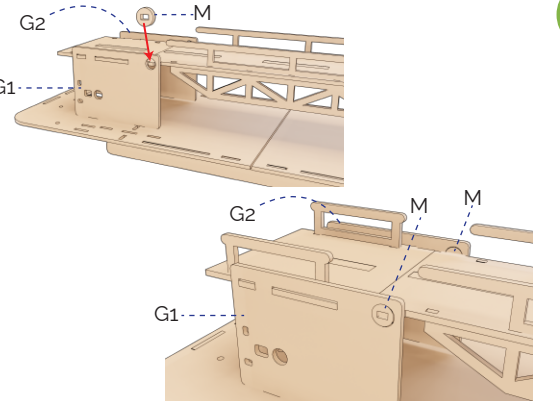
3 Inserta una pieza F entre G1 y G2 ajustándola perfectamente para que no se mueva.



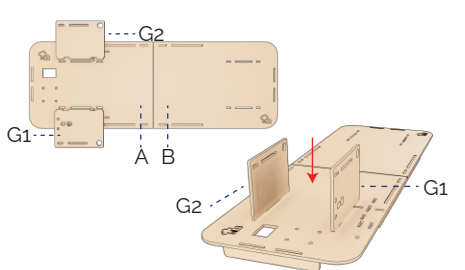
5 Inserta la pieza F restante entre E1 y E2. Posteriormente introduce la pieza Z en la punta de la pieza E1 y fíjala con la pieza M.



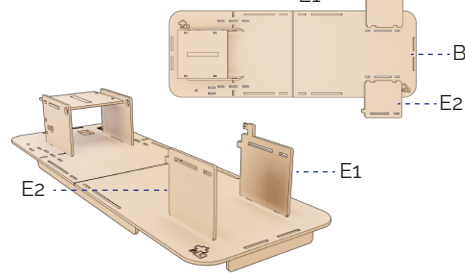
7 Inserta la pieza X armada entre G1 y G2 en los orificios y fíjalos con M de ambos lados.



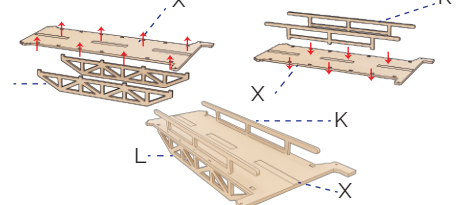
2 Coloca en la base A las piezas G1 y G2 como se muestra en la imagen.



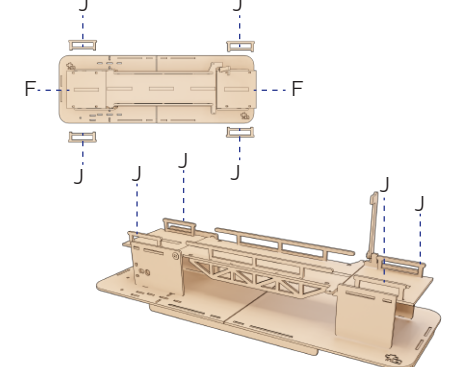
4 Introduce a la base B las piezas E1 y E2 verificando que queden perfectamente ajustadas.



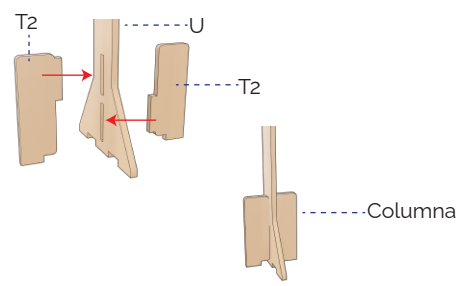
6 Inserta las piezas L por debajo de X, posteriormente introduce las piezas K por arriba de X. Verifica en la imagen los orificios donde debes introducir las piezas.



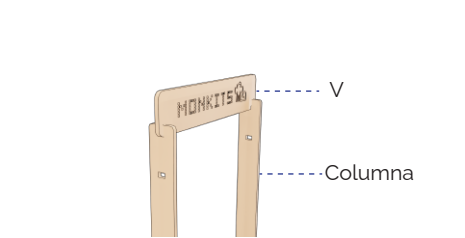
8 Introduce las piezas J en los orificios de las piezas F.



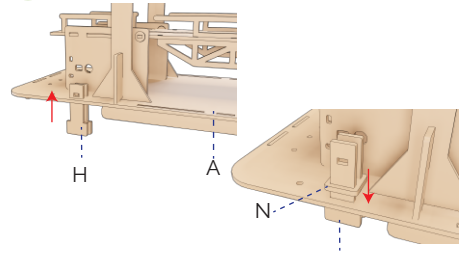
9 Para armar las dos columnas, inserta las piezas T1 y T2 en la pieza U.



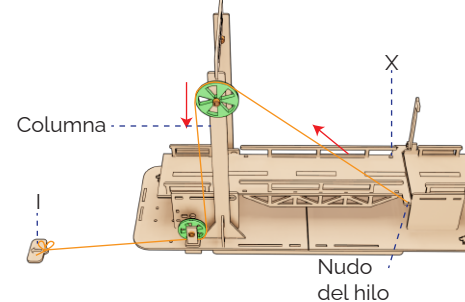
11 Coloca la pieza V en la parte superior de las columnas para unir las.



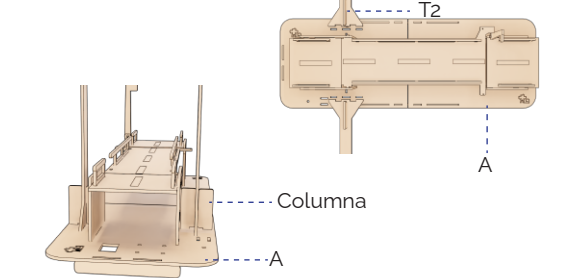
13 Inserta por debajo de la base A las piezas H y fíjalas con la pieza N.



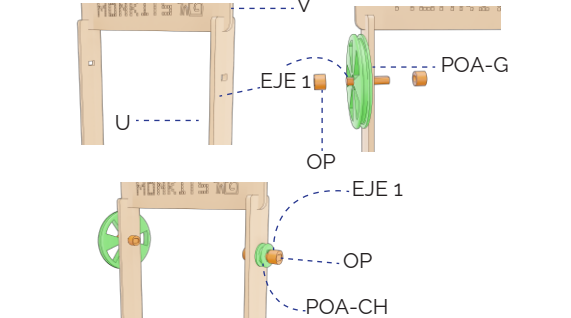
15 Hazle un nudo al hilo e introdúcelo por debajo del orificio de X. Posteriormente pasa el hilo encima de POA-G y por debajo de POA-MED, para finalmente anudarlo a la pieza I.



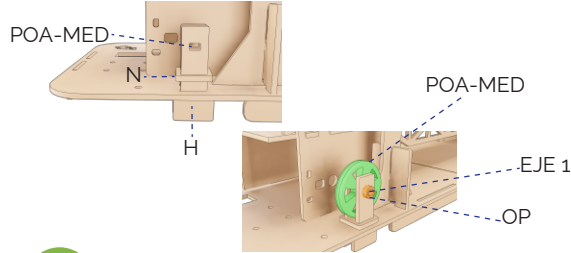
10 Inserta las dos columnas en los laterales de la base A.



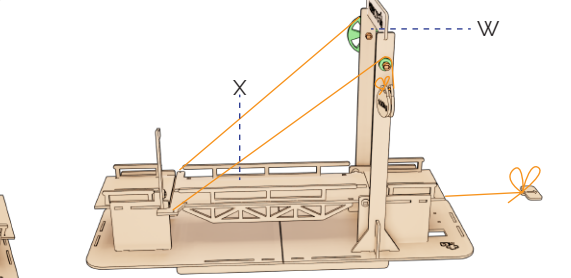
12 Introduce la pieza POA-G en la columna izquierda usando un EJE 1 y fíjalo con 2 OP. Haz lo mismo del lado derecho con la pieza POA-CH.



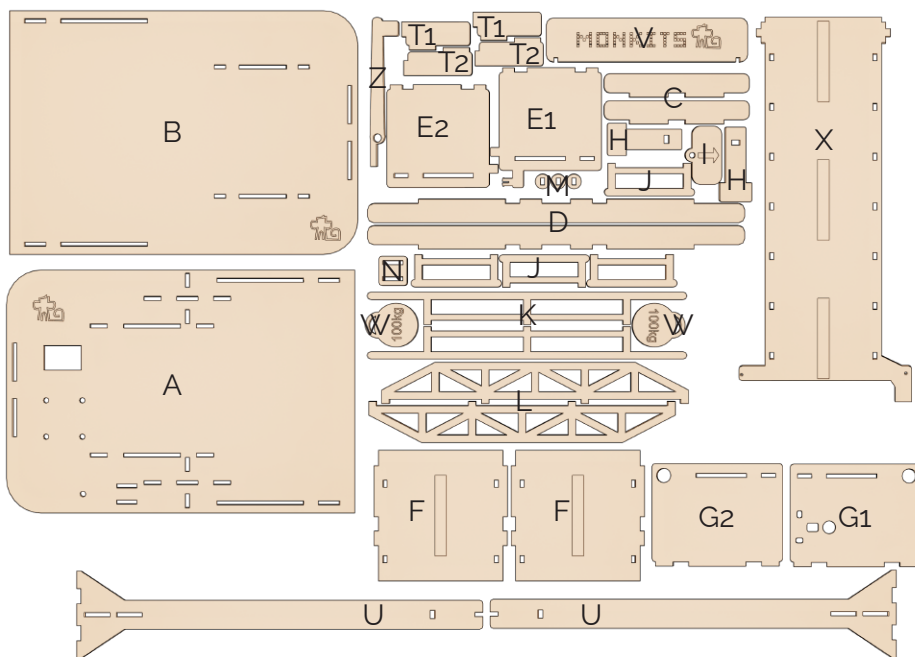
14 Entre las piezas H coloca la POA-MED usando un eje y fíjala con 2 opresores.



16 Repite el procedimiento de lado contrario, anuda el hilo en la pieza X, pásalo por encima de POA-G y al final anuda el hilo en las piezas W.



¡Ahora pruébalo!
jalando la pieza I



POA-G



POA-MED



POB-CH



POA-CH



EJE 1



OP

HECHO EN MÉXICO POR
MONKITS



MONKITS

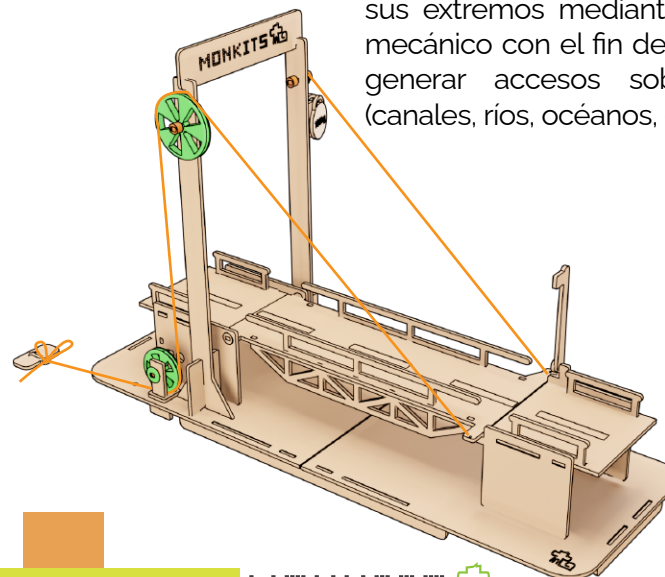
ventas@monkits.com

www.monkits.com

Visita nuestro canal de Youtube (Monkits Oficial) donde podrás encontrar video tutoriales para el armado de tus kits y contenido relevante sobre toda la gama de nuestros productos STEAM

Puente Levadizo Escolar

El puente levadizo se puede levantar por uno de sus extremos mediante poleas u otro sistema mecánico con el fin de conectar dos lados para generar accesos sobre cuerpos de agua (canales, ríos, océanos, etc.)



Conectar mundos es más fácil con el puente levadizo educativo: uniendo Ingenio y tecnología, impulsado por poleas.

Instructivo

MONKITS



ME-PL 20 Puente Levadizo Escolar

Cantidad	Descripción
3	Eje 1
1	Polea A Chica
1	Polea A Mediana
1	Polea A Grande
1	Polea B Chica *
6	Opresor
1	Hilo cañamo 120cm
9	Placas MDF
2	Tornillos 3x25 *
4	Tornillos 3x10
6	Tuercas

Tornillo



3x25

Tornillo



3x10

Tuerca



3 mm

*Estos materiales los ocupará para convertir tu kit en modo electrónico.

Este producto contiene piezas de tornillería que ingeridas pueden causar asfixia. Úsese bajo la supervisión de un adulto