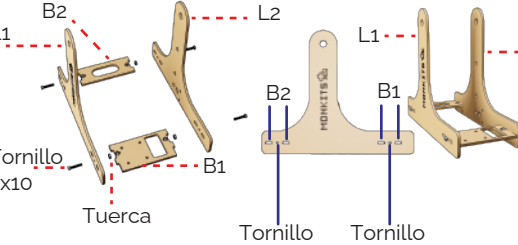
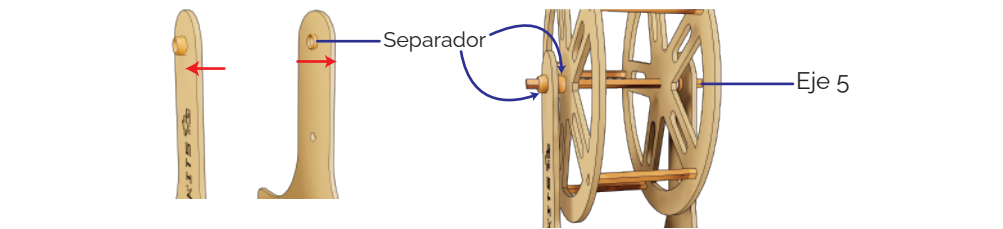


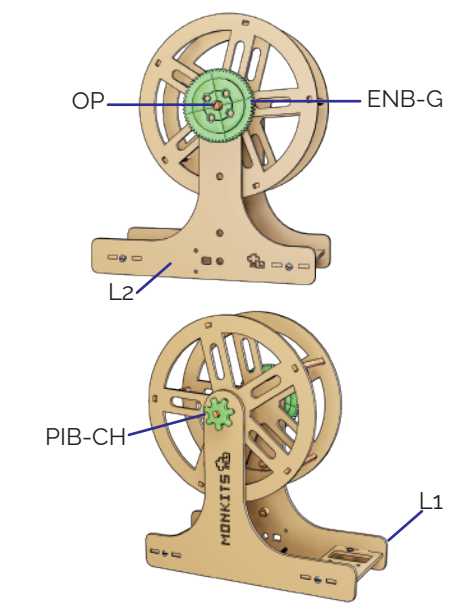
1 Coloca las bases B1 y B2 en L1 usando los tornillos de 3x10 y las tuercas de 3mm. Coloca L2 del otro lado de las bases, usando nuevamente tornillos y tuercas.



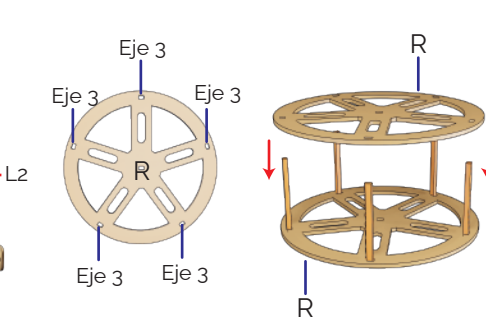
3 Coloca de adentro hacia afuera 2 separadores, uno en L1 y otro en L2. Después introduce la rueda armada entre L1 Y L2, utiliza un Eje 5, colocando un separador de cada lado.



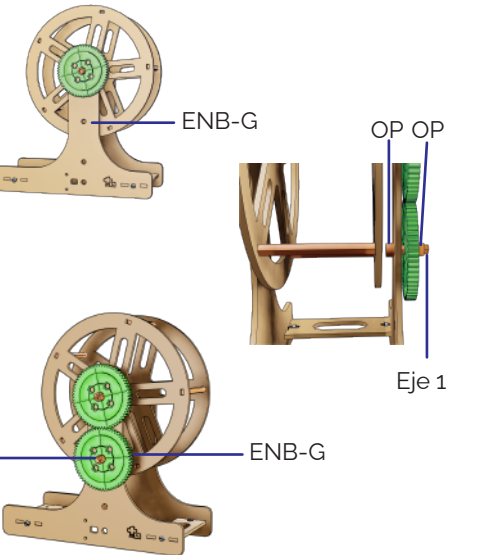
4 Coloca la pieza ENB-G en el lateral de la pieza L2 en el eje, fijándolo con un OP y la pieza PIB-CH del lado opuesto (L1).



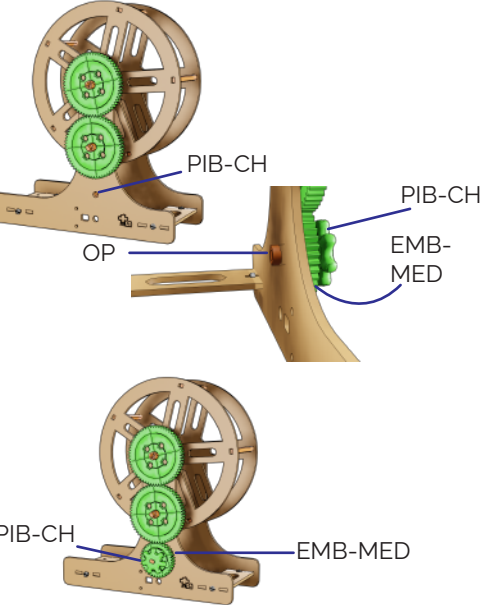
2 Inserta en R cinco Ejes 3, atravesando las dos ruedas (R)



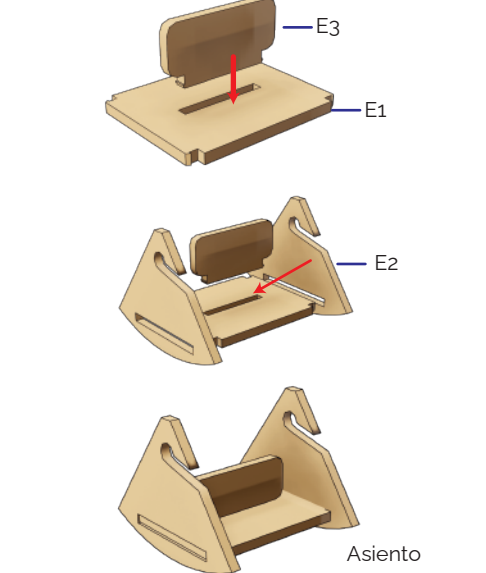
5 Pasa las piezas ENB-G y OP por un Eje 1 y luego introdúcelo en la pieza L2 fijándolo con un opresor por la parte interna, procura que quede pegado a L2 (para que no interfiera en las vueltas de la rueda).



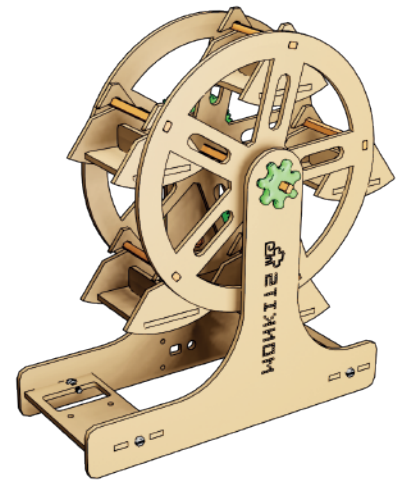
6 Pasa las piezas ENB-MED y PIB-CH por Eje 1 y luego introdúcelo en la pieza L2 fijándolo con un opresor por parte interna.

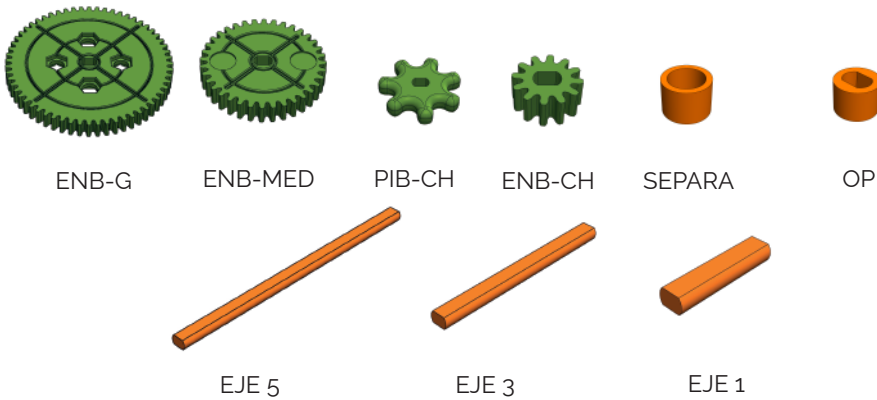
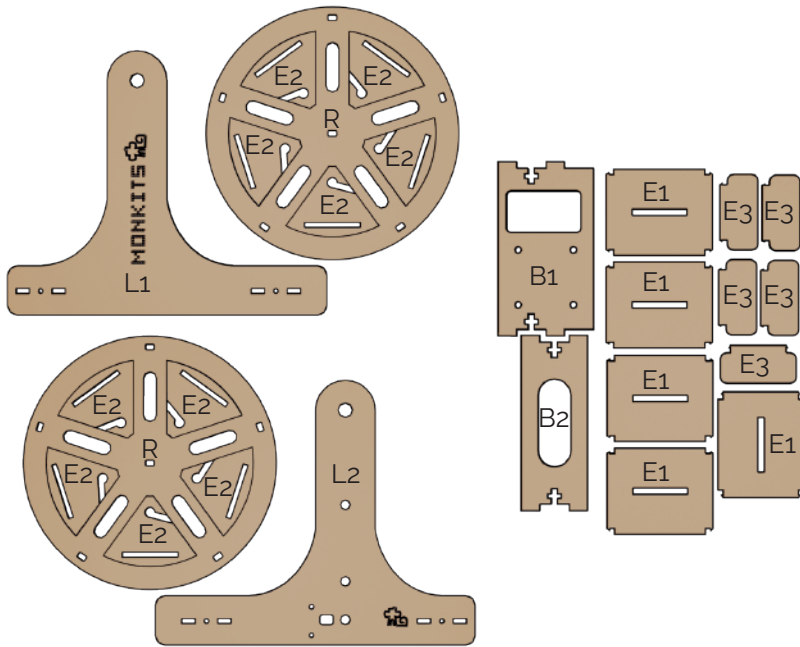


7 ¡Arma el asiento! Usando la pieza E1, inserta en el medio la pieza E3 y a sus costados coloca dos piezas E2. Al finalizar cuélgalos desde los ejes 3.



¡Ahora pruébalo!
Haciendo girar la pieza PIB-CH





HECHO EN MÉXICO POR

MONKITS



MONKITS

ventas@monkits.com
www.monkits.com

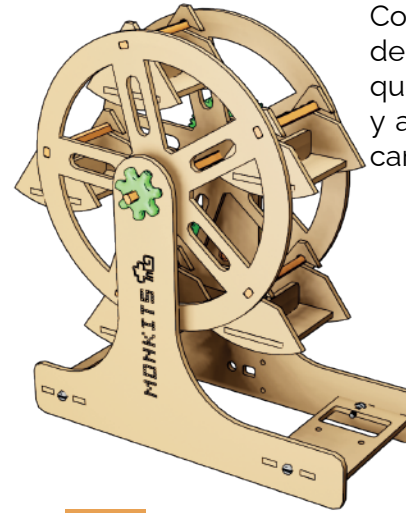


¡Escanéame
para ver el armado!

Rueda de la fortuna

Escolar

Con la rueda de la fortuna aprenderás el uso de los engranes, este arreglo te ayudará a que la rueda lleve una velocidad moderada y aumentar la fuerza para poder mover las canastillas con los pasajeros.



Los engranes son
ruedas dentadas que
sirven para transmitir
un movimiento rotativo

Instructivo

MONKITS

ME-RF20 Rueda de la fortuna Escolar

Cantidad	Descripción
2	Eje 1
5	Eje 3
1	Eje 5
1	Engrane B chico *
2	Engrane B grande
1	Engrane B mediano
4	Opresor
2	Piñon B chico
4	Separador
5	PlacasMDF
8	tornillo 3x10
2	tornillo 3x25 *
10	Tuerca 3mm

Tornillo

3x25
mm

Tornillo

3x10
mm

Tuerca



3 mm